

VOLVO

PRODUKT	AVD.	GRUPP	NR	DATU
PRODUCT	SECTION	GROUP	NO.	DATE
ERZEUGNIS	ABT.	GRUPPE	NR.	DATU
PRODUIT	SECTION	GROUPE	NO.	DATE
P	6	64	2	Ma 96

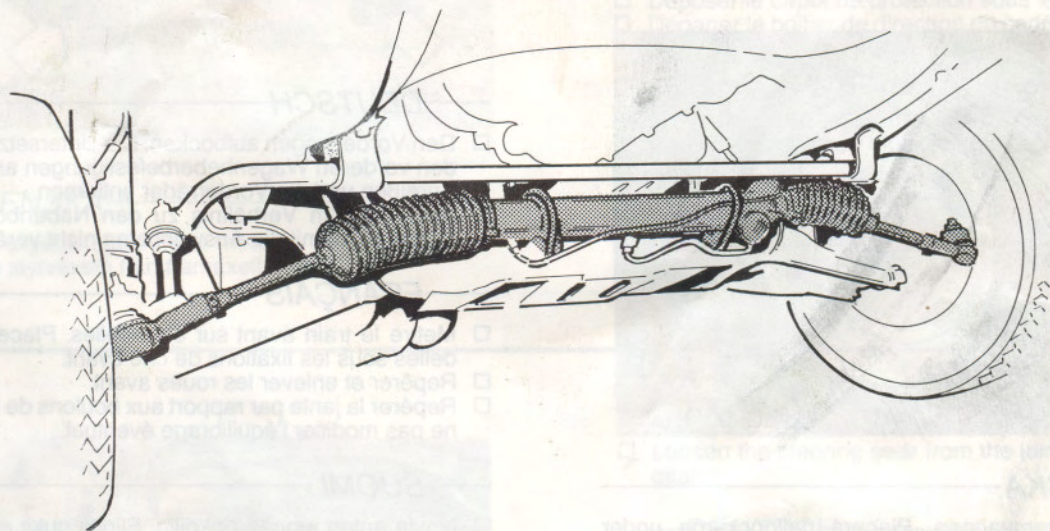
Monteringsanvisning Einbauanleitung
Installation instructions Notice de montage

SERVOSTYRVÄXEL
SERVO STEERING GEAR
SERVOLENKUNG
BOITIER DE DIRECTION ASSISTEE
TEHOSTINOHJAUSVAIHDE
SCATOLA DE SERVOSTERZO

1154376A/DA118

Ersätter utgåva
Replaces issue
Ersetzt Ausgabe P 6 64 2 Juni
Remplace l'édition 86
Korvaa aikaisemma julkaisun

VOLVO 240/260



Spara detta papper bland bilens handlingar.

Servostyrning till VOLVO 240-serien

Tillbehörssats art.nr. 3529500

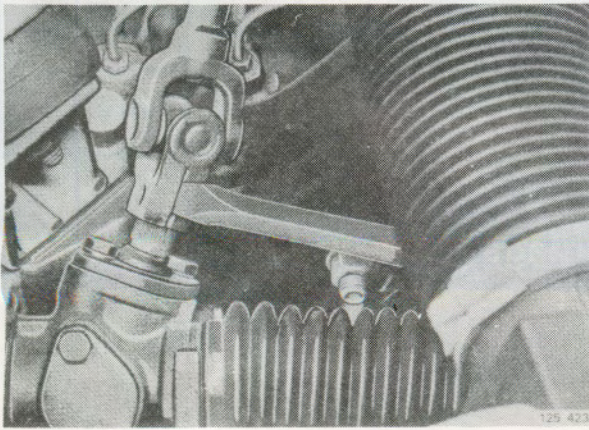
Innehåll:

- Nedre rattväxel
- Styrväxel
- Servopump inkl. konsoler och slangar.
- P-ändar.

Bilar som förses med denna utrustning uppfyller kraven i TSVFS 1985:62 punkt 8.2

5929446-PP

1



—SVENSKA—

- Ta loss nedre knuten från styrväxeln.
- Ta loss klämskruven och bänd isär knuten något med en skruvmejsel. Senare utförande har en plastkåpa monterad över knuten, den skjuts uppåt vid losstagning av nedre knut.

—ENGLISH—

- Remove the lower joint from the steering gear.
- Remove the clamping screw and separate the joint with a screwdriver. Later cars have a plastic cover over the joint. This cover can be slid aside.

—DEUTSCH—

- Das untere Gelenk vom Lenkgetriebe lösen.
- Die Klemmschraube entfernen und das Gelenk etwas mit einem Schraubenzieher auseinanderstemmen. Bei der späteren Ausführung sitzt eine Kunststoffhaube über dem Gelenk, diese wird bei der Entfernung des unteren Gelenks nach oben geschoben.

—FRANÇAIS—

- Dégager le noeud de cardan inférieur du boîtier de direction.
- Desserrer la vis et écarter légèrement le noeud de cardan à l'aide d'un tournevis. Les nouveaux modèles possèdent un capot en plastique sur le noeud de cardan. Celui-ci sera alors repoussé vers le haut pour la dépose du noeud de cardan inférieur.

—SUOMI—

- Irrota alempi solmuliitos ohjausvaihteesta.
- Irrota kiristysruuvi ja taivuta liitosta erilleen ruuvitaltalla. Myöhemmissä muunnoksissa on liitoksen päällä muovikotelo, jota työnnetään ylöspäin alaliitosta irrotettaessa.

—ITALIANO—

- Rimuovere il giunto inferiore dalla scatola dello sterzo.
- Allentare la vite e rimuovere il giunto con un cacciavite. I modelli recenti hanno un coperchio di plastica sopra il giunto. Questo coperchio va sollevato per rimuovere il giunto in basso.

54376 1/DA118

2



—SVENSKA—

- Palla upp framvagnen. Placera pallbockarna under främre domkraftfästena.
- Märk upp och ta bort framhjulen.
- Märk fälgen i förhållande till navbultarna så att ev. spinnerbalansering ej ändras.

—ENGLISH—

- Jack up the front. Put pallets under the front jack attachments.
- Mark position of and remove front wheels.
- Mark rim position in relation to hub in order not to change the spinner balance when reinstalling.

—DEUTSCH—

- Den Vorderwagen aufbocken. Die Untersetzböcke unter den vorderen Wagenheberbefestigungen anbringen.
- Anreißen und die Vorderräder entfernen.
- Die Felge im Verhältnis zu den Nabenbolzen kennzeichnen, damit die Auswuchtung nicht verändert wird.

—FRANÇAIS—

- Mettre le train avant sur chandelles. Placer les chandelles sous les fixations de cric avant.
- Repérer et enlever les roues avant.
- Repérer la jante par rapport aux boulons de roue afin de ne pas modifier l'équilibre éventuel.

—SUOMI—

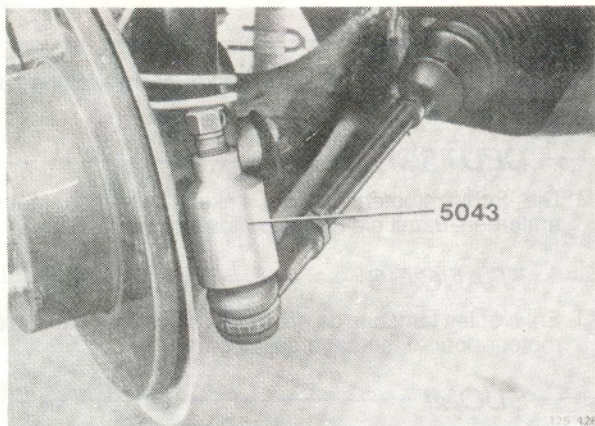
- Nosta auton etupää pukeille. Sijoita pukit etummaisten nosturinkiinnikkeiden alle.
- Merkitse paikat ja ota etupyörät pois.
- Merkitse vanteen asento suhteessa navan pultteihin, niin ettei pyörän mahd. tasapainotus muutu.

—ITALIANO—

- Sollevare l'avantreno. Sistemare i cavalletti sotto gli attacchi dei martinetti anteriori.
- Effettuare dei segni di riferimento e rimuovere le ruote anteriori.
- Effettuare dei segni sui cerchi in relazione ai bulloni dei mozzi in modo da non causare squilibri.

54376 2/DA118

3



— SVENSKA —

- Ta bort styrstagen från styrarmarna.
- Ta bort muttrarna och lossa kullederna med specialverktyg 5043.

— ENGLISH —

- Remove the steering rods from the steering arms.
- Remove the nuts and press out the ball joints with special tool 5043.

— DEUTSCH —

- Die Lenkstange von den Lenkhebeln entfernen.
- Die Muttern entfernen und die Kugelgelenke mit dem Spezialwerkzeug 5043 lösen.

— FRANÇAIS —

- Enlever les tirants de suspension des leviers de direction.
- Enlever les écrous et dégager les rotules d'articulations à l'aide de l'outil spécial 5043.

— SUOMI —

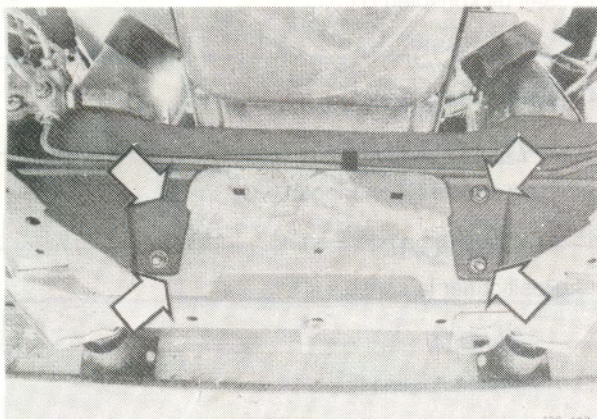
- Irrota ohjaustuet ohjausvarsista.
- Irrota mutterit ja hellitä pallonivelet erikoistyökälulla 5043.

— ITALIANO —

- Rimuovere la barra dello sterzo dalle leve.
- Rimuovere i dadi e allentare i giunti a sfera con l'attrezzo speciale 5043.

54376 3A/DA118

4



— SVENSKA —

- Ta bort skyddskåpan under motorn.
- Ta loss styrväxeln från framaxelbalken.

— ENGLISH —

- Remove the cover under the engine.
- Loosen the steering gear from the front member.

— DEUTSCH —

- Die Schutzhaube unter dem Motor entfernen.
- Das Lenkgetriebe vom Vorderachsträger lösen.

— FRANÇAIS —

- Déposer le capot de protection sous le moteur.
- Dégager le boîtier de direction du cadre auxiliaire avant.

— SUOMI —

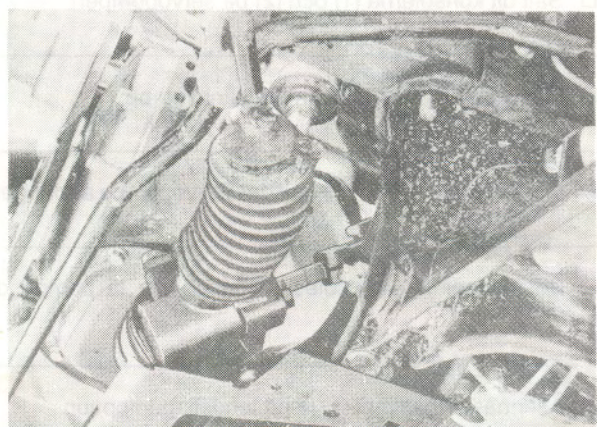
- Irrota suojalotelo moottorin alta.
- Hellitä ohjausvaihte etuakselipalkista.

— ITALIANO —

- Rimuovere il coperchio di protezione sotto il motore.
- Allentare la scatola dello sterzo dalla traversa dell'avantreno.

54376 4/DA118

5



— SVENSKA —

- Ta loss styrväxeln från knuten och lyft ner växeln.

— ENGLISH —

- Loosen the steering gear from the joint and remove the gear.

— DEUTSCH —

- Das Lenkgetriebe vom Gelenk lösen und das Getriebe abnehmen.

— FRANÇAIS —

- Dégager le boîtier de direction du noeud de cardan et le déposer.

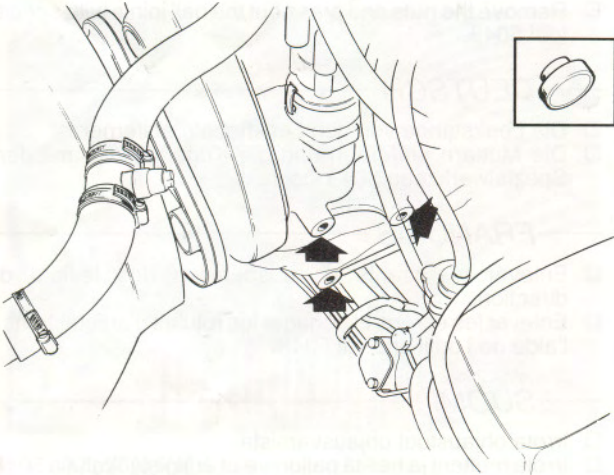
— SUOMI —

- Hellitä ohjausvaihte solmuliitoksesta ja laske vaihde alas.

— ITALIANO —

- Allentare la scatola dello sterzo dal giunto e rimuovere la scatola.

54376 5/DA118

6**SVENSKA**

- Ta bort skyddsspropparna på motorns vänstra sida för ditsättning av konsolen.

ENGLISH

- Remove the plugs on the left side of the engine (for bracket installation).

DEUTSCH

- Die Schutzstopfen auf der linken Seite des Motors entfernen, damit die Konsole montiert werden kann.

FRANÇAIS

- Enlever les tampons de protection sur le côté gauche du moteur pour le montage de la console.

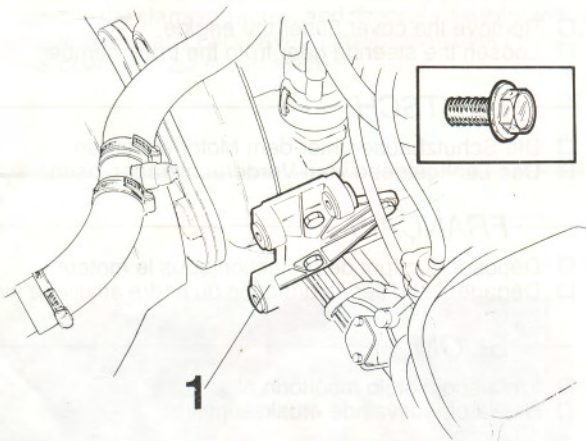
SUOMI

- Irrota suojatulpat moottorin vasemmalta puolelta kannattimen kiinnitystä varten.

ITALIANO

- Rimuovere i tappi di protezione sul lato sinistro del motore per il montaggio del supporto.

54376 6/DA118

7**SVENSKA**

- Sätt dit konsolen (1).

ENGLISH

- Install the bracket (1).

DEUTSCH

- Die Konsole (1) anbringen.

FRANÇAIS

- Positionner la console (1).

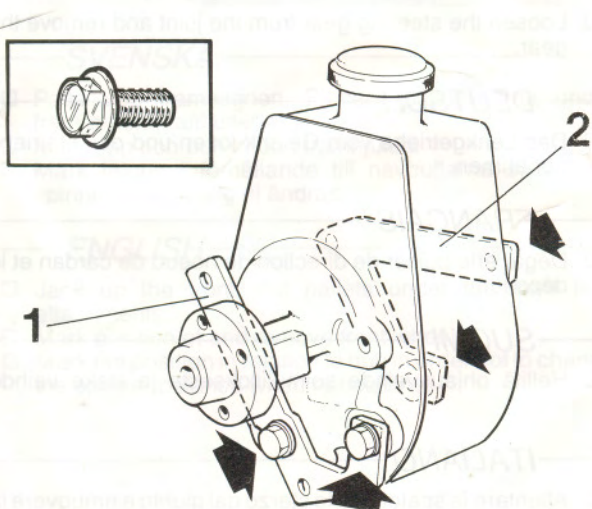
SUOMI

- Asenna kannatin (1).

ITALIANO

- Montare in sede il supporto (1).

54376 7A/DA118

8**SVENSKA**

- Sätt dit konsolerna (1) och (2) på servopumpen

ENGLISH

- Fit brackets (1) and (2) on the servo pump.

DEUTSCH

- Die Konsolen (1) und (2) auf der Servopumpe anbringen.

FRANÇAIS

- Positionner les consoles (1) et (2) sur la pompe de direction.

SUOMI

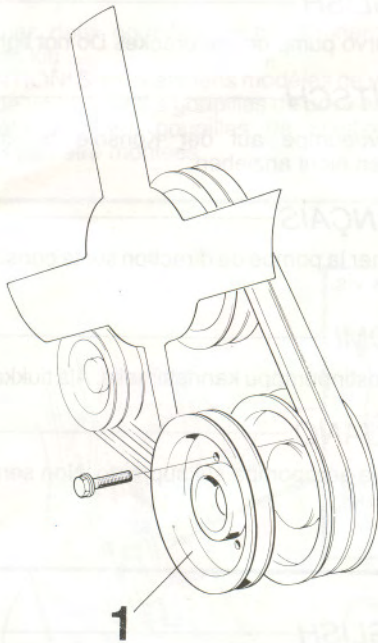
- Asenna kannattimet (1) ja (2) tehostinpumppuun.

ITALIANO

- Montare in sede i supporti (1) e (2) sulla servopompa.

54376 8A/DA118

9



—SVENSKA—

- Sätt dit remskivan (1) på befintlig remskiva. OBS! F.o.m 1985 års modell är det monterat en remskiva med tre spår som standard. På denna variant skall det inte monteras någon extra remskiva.

—ENGLISH—

- Screw the supplied pulley (1) to the existing pulley. NOTE! From model year 1985 and upwards a three-groove pulley is standard equipment. The extra pulley won't then be necessary.

—DEUTSCH—

- Die Riemenscheibe (1) auf der vorhandenen Riemenscheibe anbringen. ACHTUNG! Ab 1985 Baujahr ist serienmäßig eine Riemenscheibe mit drei Nuten montiert. Bei diesem Modell wird keine extra Riemenscheibe montiert.

—FRANÇAIS—

- Positionner la poulie (1) sur la poulie existante. ATTENTION! A partir des modèles 1985 une poulie à trois gorges est montée en standard. Sur ces modèles, une poulie supplémentaire ne devra pas être montée.

—SUOMI—

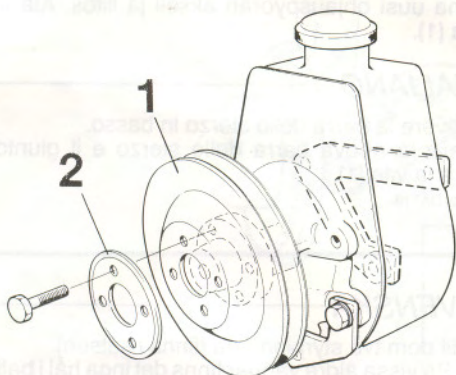
- Asenna hihnapyörä (1) valmiina olevaan hihnapyörään. HUOM! Vuoden 1985 malleista lähtien on autoissa on vakiona kolmiurainen hihnapyörä. Näihin autoihin ei asenneta lisähihnapyörää.

—ITALIANO—

- Montare in sede la puleggia (1) sulla puleggia esistente. N.B. A partire dai modelli 1985 è montata una puleggia con tre solchi standard. In tal caso non è necessario montare un'altra puleggia.

54376 9/DA118

10



—SVENSKA—

- Sätt dit remskiva (1) och bricka (2) på servopumpen.

—ENGLISH—

- Screw pulley (1) and washer (2) to the servo pump.

—DEUTSCH—

- Die Riemenscheibe (1) und die Scheibe (2) auf der Servopumpe anbringen.

—FRANÇAIS—

- Positionner la poulie (1) et la rondelle (2) sur la pompe de direction.

—SUOMI—

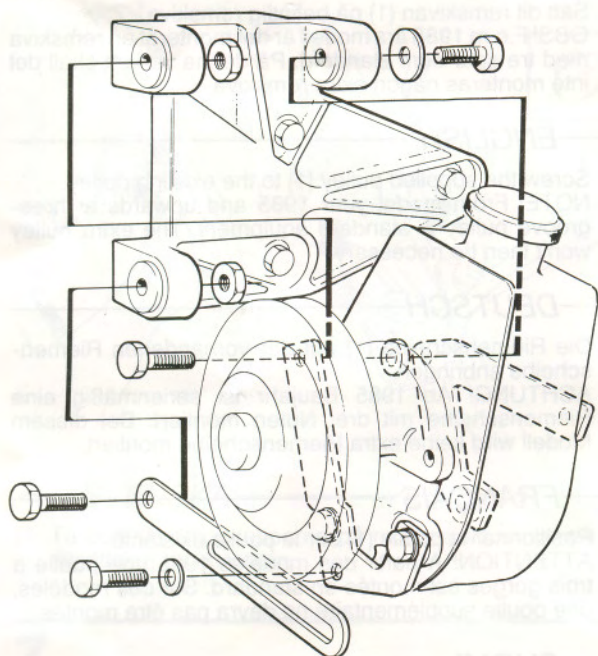
- Asenna hihnapyörä (1) ja levy (2) tehostinpumppuun.

—ITALIANO—

- Montare la puleggia (1) e la rondella (2) sulla servopompa.

54376 10/DA118

11



— SVENSKA —

- Sätt dit servopumpen på konsolen. Dra ej åt skruvarna.

— ENGLISH —

- Fit the servo pump on the bracket. Do not tighten.

— DEUTSCH —

- Die Servopumpe auf der Konsole befestigen. Die Schrauben nicht anziehen.

— FRANÇAIS —

- Positionner la pompe de direction sur la console. Ne pas serrer les vis.

— SUOMI —

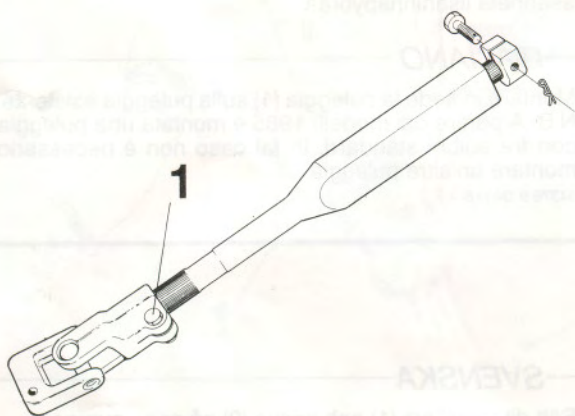
- Laita tehostinpumppu kannattimelle. Älä tiukkaa ruuveja.

— ITALIANO —

- Montare la seropompa sul supporto. Non serrare le viti.

54376 11/DA118

12



— ENGLISH —

- Remove the lower steering shaft.
- Install new shaft and joint. Do not tighten screw (1).

— DEUTSCH —

- Die untere Lenkspindel entfernen.
- Die neue Lenkspindel und das Gelenk anbringen. Die Schraube (1) nicht anziehen.

— FRANÇAIS —

- Déposer l'arbre de direction inférieur.
- Positionner le nouvel arbre de direction et le noeud de cardan. Ne pas serrer la vis (1).

— SUOMI —

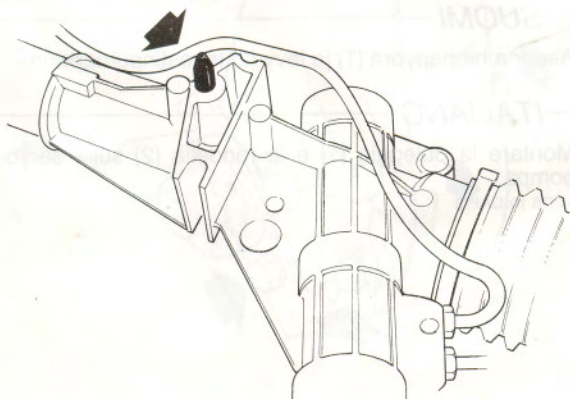
- Irrota ohjauspyörän akselin alaosa.
- Asenna uusi ohjauspyörän akseli ja liitos. Älä tiukkaa ruuvia (1).

— ITALIANO —

- Rimuovere la barra dello sterzo in basso.
- Montare la nuova barra dello sterzo e il giunto. Non serrare la vite (1).

54376 12/DA118

13



— SVENSKA —

- Sätt dit dom två styrcinnarna (finns i satsen). OBS! På vissa äldre vagnar finns det inga hål i balken för styrcinnarna, på dessa vagnar skall det inte monteras några styrcinnar.

— ENGLISH —

- Fit the two guide pins included in the kit. NOTE! On older cars without holes for guide pins, these shall be omitted.

— DEUTSCH —

- Die zwei Führungsstifte anbringen (im Satz enthalten). ACHTUNG! Bei gewissen älteren Fahrzeugen sind für die Führungsstifte keine Löcher im Träger vorhanden, für diese Fahrzeuge brauchen keine Führungsstifte montiert zu werden.

FRANÇAIS

- Mettre les deux goupilles de positionnement (qui font partie du kit).
ATTENTION! Sur les anciens modèles de véhicule, il n'y a pas de trous pour les goupilles de positionnement. Sur ces véhicules, les goupilles de positionnement ne devront pas être montées.

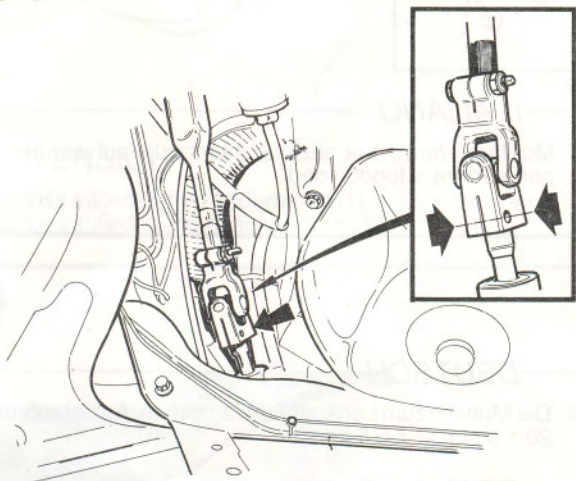
SUOMI

- Asenna (sarjassa olevat) kaksi ohjaustappia.
HUOM! Joissakin vanhemmissa autoissa ei palkissa ole reikiä ohjaustappeja varten. Näihin autoihin ei asenneta ohjaustappeja.

ITALIANO

- Montare in sede i due perni guida. (fanno parte del kit).
N.B. Su alcuni vecchi modelli non ci sono fori per i perni guida. Su questi veicoli non si devono montare perni guida.

54376 13/DA118



ENGLISH

- Position the steering gear and mount the joint on the gear. Make sure the hole in the gear shaft matches the hole in the joint.

DEUTSCH

- Das Lenkgetriebe anbringen und das Gelenk auf die Antriebsachse setzen. Darauf achten, daß die Aussparung der Antriebsachse im Verhältnis zum Schraubenloch des Gelenks richtig liegt.

FRANÇAIS

- Positionner le boîtier de direction et faire passer le noeud de cardan sur l'arbre primaire. S'assurer que l'encoche de l'arbre primaire est correctement positionnée par rapport au taraudage du noeud de cardan.

SUOMI

- Asenna ohjauvaihte paikalleen ja pujota solmuliitos tuloakselille. Varmista, että tuloakselissa olevat lovet tulevat oikein suhteessa liitoksen ruuvireikiin nähden.

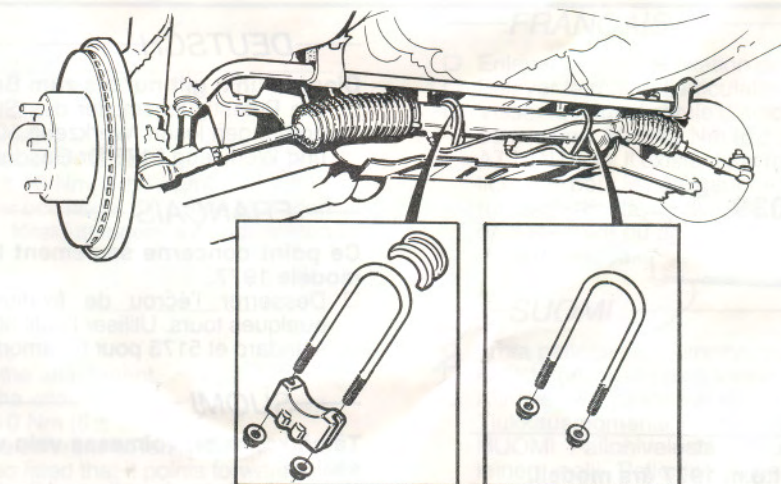
ITALIANO

- Montare la scatola dello sterzo in sede e infilare il giunto sull'albero di entrata. Controllare che la presa dell'albero di entrata si trovi in posizione corretta rispetto al foro per la vite sul giunto.

54376 14/DA118

SVENSKA

- Sätt dit styrväxeln på plats och trä på knuten på ingående axeln. Se till att ingående axelns urtag ligger rätt i förhållande till knutens skruvhål.



SVENSKA

- Sätt dit byglarna och mellanstycket på höger sida, dra ej åt muttrarna fullt.

ENGLISH

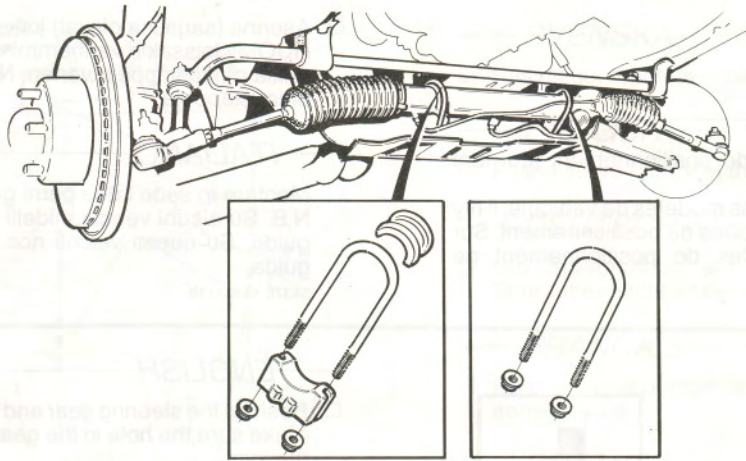
- Install the U-bolts. The spacer shall be on the right-hand side. Do not tighten fully.

DEUTSCH

- Die Bügel und das Zwischenstück auf der rechten Seite anbringen, die Muttern nicht ganz anziehen.

FRANÇAIS

- Positionner les brides et la pièce intermédiaire sur le côté droit, ne pas serrer complètement les écrous.



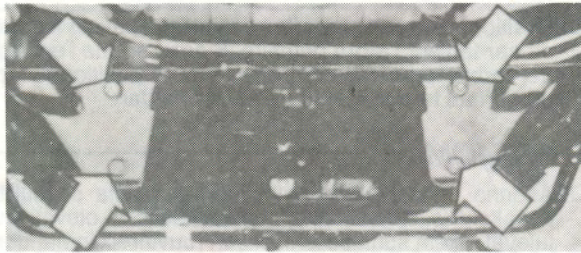
—SUOMI—

- Asenna sangat ja välikappale oikealle puolelle, älä tiukkaa muttereita täysin.

—ITALIANO—

- Montare i fermi e la sezione intermedia sul lato destro, non serrare a fondo i dadi.

54376 15/DA118



—SVENSKA—

- Dra åt muttrarna till styrväxeln. Åtdragningsmoment $20 \pm 5 \text{ Nm}$ ($2 \pm 0,5 \text{ kpm}$).

—ENGLISH—

- Tighten the steering gear nuts. Torque $20 \pm 5 \text{ Nm}$ ($2 \pm 0,5 \text{ kpm}$).

—DEUTSCH—

- Die Muttern zum Lenkgetriebe anziehen. Anziehmoment $20 \pm 5 \text{ Nm}$ ($2 \pm 0,5 \text{ kpm}$).

—FRANÇAIS—

- Serrer les écrous du boîtier de direction. Couple de serrage: $20 \pm 5 \text{ Nm}$ ($2 \pm 0,5 \text{ m.kg}$).

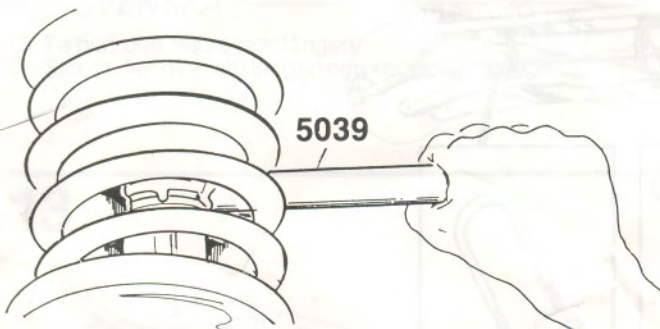
—SUOMI—

- Tiukkaa ohjausvaihteen mutterit. Tiukkausmomentti $20 \pm 5 \text{ Nm}$ ($2 \pm 0,5 \text{ kpm}$).

—ITALIANO—

- Serrare i dadi della scatola dello sterzo. Coppia di serraggio $20 \pm 5 \text{ Nm}$ ($2 \pm 0,5 \text{ kgm}$).

54376 16/DA118



—SVENSKA—

Denna punkt gäller endast t.o.m 1977 års modell.

- Lossa stötdämparens fästmutter ett par varv. Använd verktyg 5039 för standard dämpare och 5173 för gastrycksdämpare.

—ENGLISH—

This point applies only to model years up to and incl. 1977.

- Loosen the shock absorber nut a couple of turns. Use tool 5039 for standard shock absorbers and tool 5173 for gas absorbers.

—DEUTSCH—

Dieser Punkt gilt nur bis zum Baujahr 1977.

- Die Befestigungsmutter des Stoßdämpfers einige Umdrehungen lösen. Werkzeug 5039 für Standarddämpfer und Werkzeug 5173 für Gasdruckdämpfer anwenden.

—FRANÇAIS—

Ce point concerne seulement les véhicules jusqu'au modèle 1977.

- Desserrer l'écrou de fixation de l'amortisseur de quelques tours. Utiliser l'outil 5039 pour un amortisseur standard et 5173 pour un amortisseur au gaz.

—SUOMI—

Tämä kohta on voimassa vain vuoden 1977 malleihin saakka.

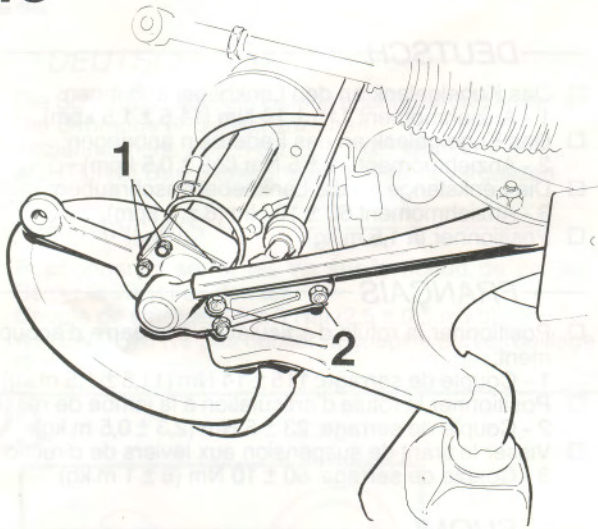
- Kierrä iskunvaimentimen kiinnitysmutteria auki muutamia kierroksia. Käytä työkalua 5039 vakiovaimentimen yhteydessä ja 5173:a kaasuisukunvaimentimen yhteydessä.

—ITALIANO—

Questo punto vale solo fino al modello anno 1977.

- Allentare di un paio di giri il dado di attacco dell'ammortizzatore. Utilizzare l'attrezzo 5039 per l'ammortizzatore standard e l'attrezzo 5173 per l'ammortizzatore a gas.

54376 17/DA118



SVENSKA

- Tag loss kulleden från fjäderbenet (1).
- Tag loss kullედens från länkarmarna (2).

ENGLISH

- Remove the ball joint from the strut spring (1).
- Remove the ball joint from the wishbone (2)

DEUTSCH

- Das Kugelgelenk vom Federbein (1) entfernen.
- Das Kugelgelenk von den Gelenkhebeln (2) entfernen.

FRANÇAIS

- Dégager la rotule d'articulation de la jambe de ressort (1).
- Dégager la rotule d'articulation des barres d'accouplement (2).

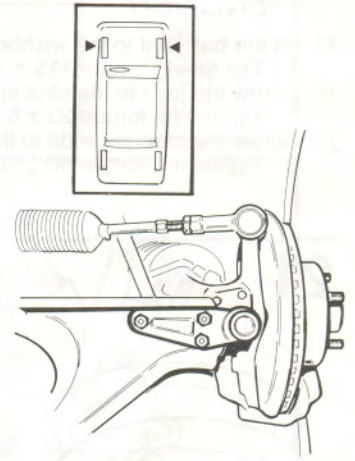
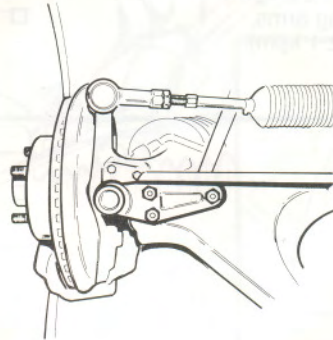
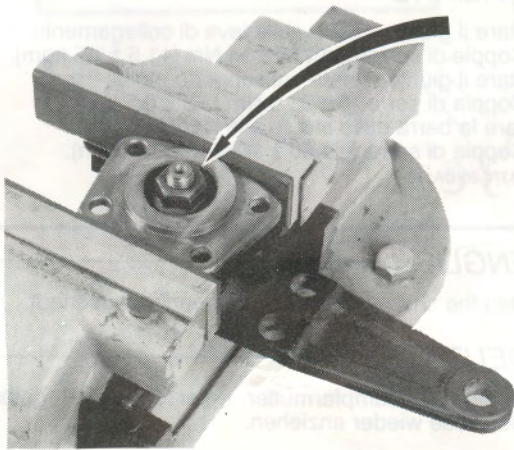
SUOMI

- Irrota pallonivel joustintuesta (1).
- Irrota pallonivel tukivarsista (2).

ITALIANO

- Allentare il giunto a sfera dal supporto molla (1).
- Allentare il giunto a sfera dalle leve di collegamento (2).

54376 18/DA118



SVENSKA

- Tag bort kullედens fästmutter.
 - Pressa ur kullედen ur fästet.
 - Skruva fast den nya kullედen till fästet.
Åtdragningmoment: (60 ± 10 Nm, 6 ± 1 kpm)
- OBS! Kullედen är i vänster och höger utförande. Kullעדens skall monteras så att förskjutningen av ledpunkten hamnar framåt i vagnen.

ENGLISH

- Remove the ball joint nut.
 - Press out the joint from the attachment.
 - Fit the new ball joint in the attachment.
Tightening torque 60 ± 10 Nm (6 ± 1 kpm).
- NOTE! The ball joints are different for left and right-hand side. The joint shall be so fitted that it points forwards.

DEUTSCH

- Die Befestigungsmutter des Kugelgelenks entfernen.
 - Das Kugelgelenk aus der Befestigung auspressen.
 - Das neue Kugelgelenk an der Befestigung anschrauben.
Anziehmoment: 60 ± 10 Nm (6 ± 1 kpm).
- ACHTUNG! Die Kugelgelenke sind für rechte und linke Seite unterschiedlich. Das Kugelgelenk wird so montiert, daß der Gelenkpunkt nach vorne im Fahrzeug verschoben wird.

FRANÇAIS

- Enlever l'écrou de fixation de la rotule d'articulation.
 - Enlever la rotule d'articulation de la fixation.
 - Visser la nouvelle rotule d'articulation à la fixation. Couple de serrage: 60 ± 10 Nm (6 ± 1 m.kg).
- ATTENTION! Il existe deux modèles de rotule d'articulation, une pour le côté gauche, l'autre pour le côté droit. La rotule d'articulation doit être montée de façon à ce que le déplacement du point d'articulation se face vers l'avant dans le véhicule.

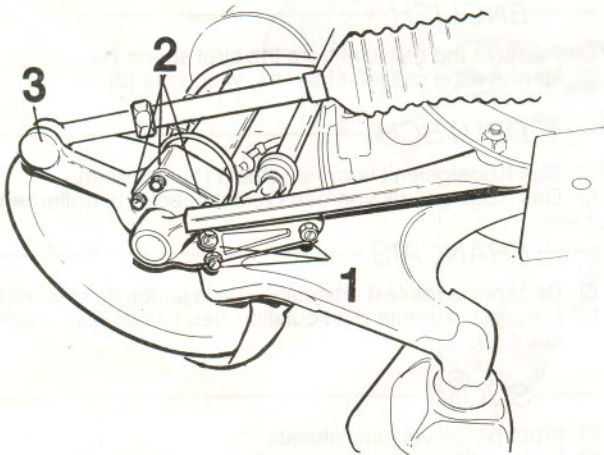
SUOMI

- Irrota pallonivelen kiinnitysmutterit.
 - Purista pallonivel ulos kiinnikkeestään.
 - Kiinnitä uusi pallonivel kiinnikkeeseen.
Tiukkausmomentti: 60 ± 10 Nm, 6 ± 1 kpm).
- HUOM! Pallonivelestä on oikean- ja vasemmanpuoleinen malli. Pallonivel tulee asentaa siten, että nivolkohdan siirtymä tulee eteenpäin autossa.

ITALIANO

- Rimuovere il dado di attacco del giunto a sfera.
 - Spingere il giunto a sfera fuori dall'attacco.
 - Stringere la vite dell'attacco del nuovo giunto a sfera.
Coppia di serraggio: (60 ± 10 Nm, 6 ± 1 kgm).
- N.B. il giunto a sfera deve essere montato in modo che lo spostamento del punto di giunzione si venga a trovare sulla parte anteriore dell'avantreno.

54376 19/DA118



—SVENSKA—

- Sätt dit kulleleden till länkkarmen:
1 - Åtdragningsmoment $115 \pm 14\text{Nm}$ ($11,5 \pm 1,5$ kpm).
- Sätt dit kulleleden till fjäderbenet:
2 - Åtdragningsmoment $23 \pm 5\text{Nm}$ ($2,3 \pm 0,5$ kpm).
- Skruva fast styrstagen till styrarmarna:
3 - Åtdragningsmoment $60 \pm 10\text{Nm}$ (6 ± 1 kpm).

—ENGLISH—

- Fit the ball joint to the wishbone:
1 - Tightening torque $115 \pm 14\text{Nm}$ ($11,5 \pm 1,4$ kpm).
- Screw the joint to the strut spring.
2 - Tightening torque $23 \pm 5\text{Nm}$ ($2,3 \pm 0,5$ kpm).
- Screw the steering rods to the steering arms.
3 - Tightening torque $60 \pm 10\text{Nm}$ (6 ± 1 kpm).

—DEUTSCH—

- Das Kugelgelenk an den Lenkhebel anbringen:
1 - Anziehmoment $115 \pm 14\text{Nm}$ ($11,5 \pm 1,5$ kpm).
- Das Kugelgelenk an das Federbein anbringen:
2 - Anziehmoment $23 \pm 5\text{Nm}$ ($2,3 \pm 0,5$ kpm).
- Die Lenkstange an die Lenkhebel anschrauben:
3 - Anziehmoment $60 \pm 10\text{Nm}$ (6 ± 1 kpm).
- Positionner la $1,5\text{m.kg}$.

—FRANÇAIS—

- Positionner la rotule d'articulation à la barre d'acouple-ment:
1 - Couple de serrage: $115 \pm 14\text{Nm}$ ($11,5 \pm 1,5$ m.kg).
- Positionner la rotule d'articulation à la jambe de ressort:
2 - Couple de serrage: $23 \pm 5\text{Nm}$ ($2,3 \pm 0,5$ m.kg).
- Visser le tirant de suspension aux leviers de direction:
3 - Couple de serrage: $60 \pm 10\text{Nm}$ (6 ± 1 m.kg).

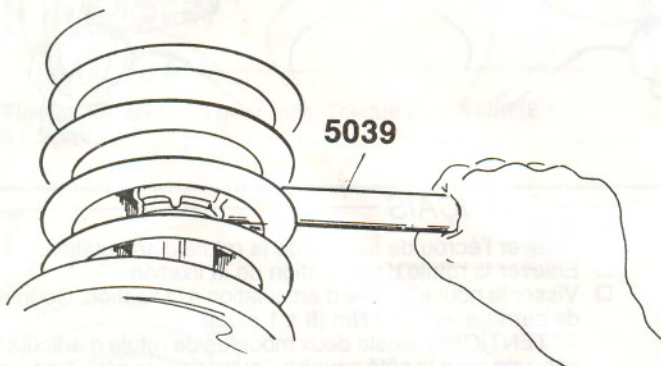
—SUOMI—

- Asenna pallonivel tukivarteeseen:
1 - tiukkausmomentti $115 \pm 14\text{Nm}$ ($11,5 \pm 1,5$ kpm).
- Asenna pallonivel joustintukeeseen:
2 - tiukkausmomentti $23 \pm 5\text{Nm}$ ($2,3 \pm 0,5$ kpm).
- Kiinnitä ohjaustuet ohjausvarsiin:
3 - tiukkausmomentti $60 \pm 10\text{Nm}$ (6 ± 1 kpm).

—ITALIANO—

- Montare il giunto a sfera sulla leva di collegamento:
1 - Coppia di serraggio $115 \pm 14\text{Nm}$ ($11,5 \pm 1,5$ kpm).
- Montare il giunto a sfera sul supporto molla:
2 - Coppia di serraggio $23 \pm 5\text{Nm}$ ($2,3 \pm 0,5$ kpm).
- Fissare la barra dello sterzo alle leve:
3 - Coppia di serraggio $60 \pm 10\text{Nm}$ (6 ± 1 kpm).

54376 20/DA118



—SVENSKA—

- Dra åt stötdämparens mutter om den lossats i punkt 17.

—ENGLISH—

- Tighten the shock absorber nut (if earlier loosened).

—DEUTSCH—

- Falls die Stoßdämpfermutter unter Punkt 17 gelöst wurde, diese wieder anziehen.

—FRANÇAIS—

- Serrer l'écrou de l'amortisseur s'il a été desserré au point 17.

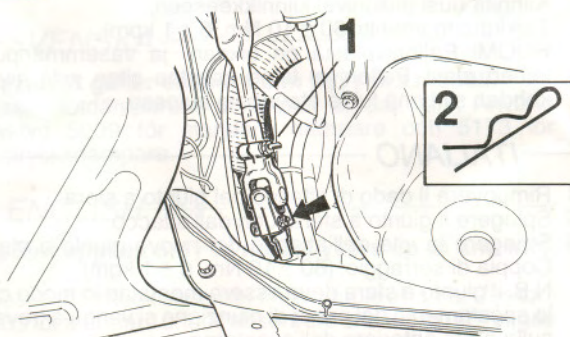
—SUOMI—

- Tiukkaa iskunvaimentimen mutteri, jos se kierreettiin auki kohdassa 17.

—ITALIANO—

- Serrare il dado dell'ammortizzatore in caso sia stato allentato al punto 17.

54376 21/DA118



—SVENSKA—

- Sätt dit och dra åt skruvarna på knuten. Dra åt skruv (1) sist.
Åtdragningsmoment: $25 \pm 5\text{Nm}$ ($2,5 \pm 0,5$ kpm).
OBS! Glöm ej låsstiften (2).

—ENGLISH—

- Fit and tighten steering joint screws. Screw 1 shall be the last to be tightened.
Tightening torque $25 \pm 5\text{Nm}$ ($2,5 \pm 0,5$ kpm).
NOTE! Do not forget to fit the lock pins (2).

DEUTSCH

- Die Schrauben auf dem Gelenk anbringen und anziehen. Die Schraube (1) zuletzt anziehen. Anziehmoment: 25 ± 5 Nm ($2,5 \pm 0,5$ kpm). ACHTUNG! Den Sicherungsstift (2) nicht vergessen.

FRANÇAIS

- Positionner et serrer les vis sur le noeud de cardan. Serrer la vis (1) en dernier. Couple de serrage: 25 ± 5 Nm ($2,5 \pm 0,5$ m.kg). ATTENTION! Ne pas oublier la goupille de verrouillage (2).

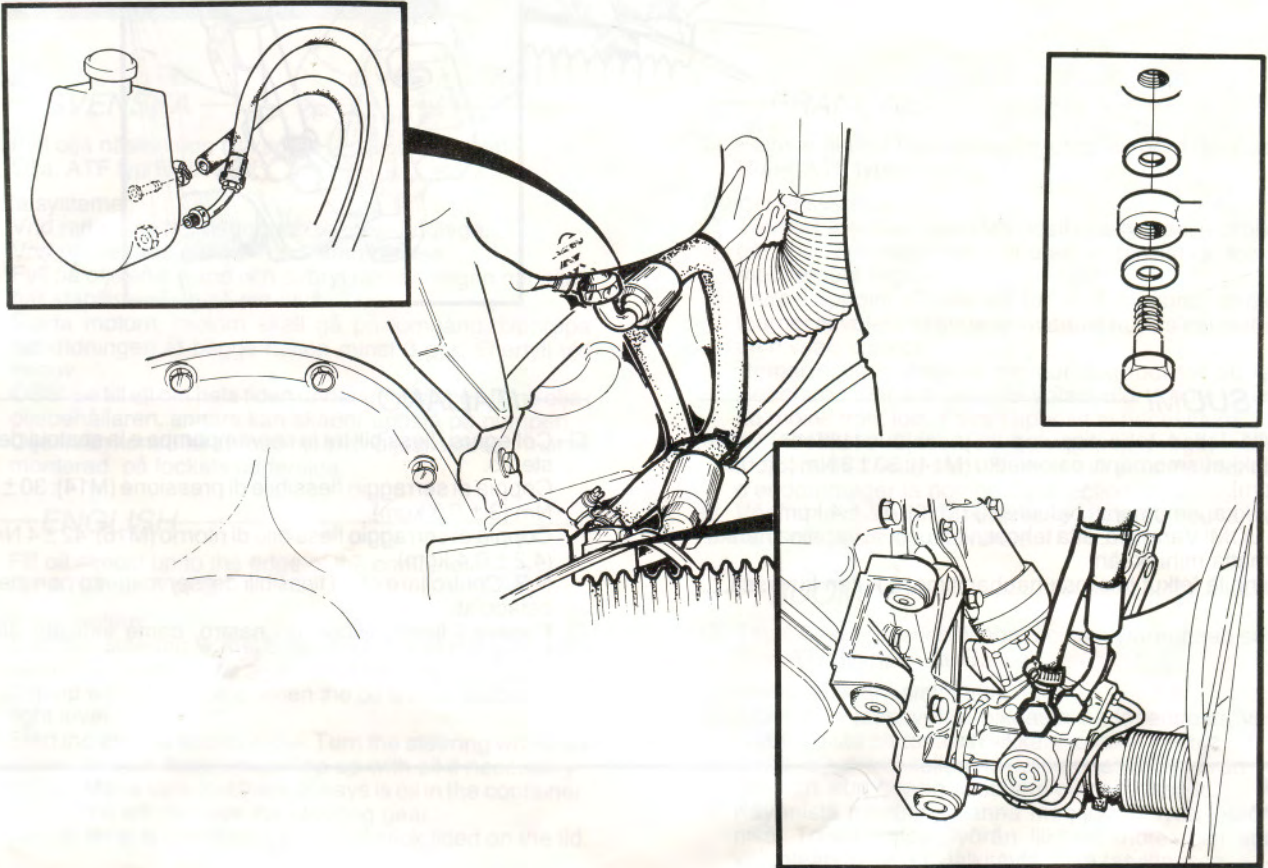
SUOMI

- Asenna ruuvit solmuliitokseen ja tiukkaa ne. Tiukkaa ruuvi (1) viimeiseksi. Tiukkausmomentti: 25 ± 5 Nm ($2,5 \pm 0,5$ kpm). HUOM! Älä unoda lukkosokkaa (2).

ITALIANO

- Montare e serrare le viti del giunto. Serrare la vite (1) per ultima. Coppia di serraggio: 25 ± 5 Nm ($2,5 \pm 0,5$ kgm). N.B. Non dimenticare il fermo (2).

54376 22/DA118



SVENSKA

- Anslut slangarna mellan servopumpen och styrväxeln. Åtdragningsmoment tryckslang (M14): 30 ± 3 Nm ($3 \pm 0,3$ kpm). Åtdragningsmoment returslang (M16): 42 ± 4 Nm ($4,2 \pm 0,4$ kpm). OBS! Se till så att servoslangarna ligger fria och inte kan skava mot någonting.
- Klamma slangarna till varandra med ett buntband, enligt bild.

ENGLISH

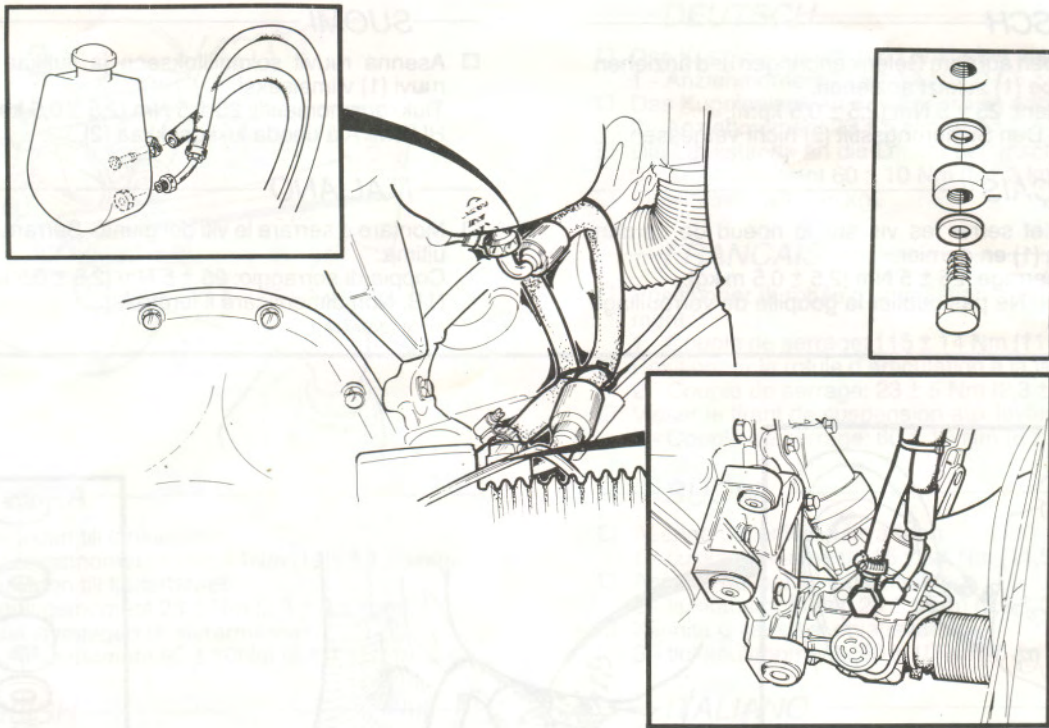
- Connect hoses between servo pump and steering gear. Tightening torque pressure hose (M14): 30 ± 3 Nm ($3 \pm 0,3$ kpm). Tightening torque return hose (M16): 42 ± 4 Nm ($4,2 \pm 0,4$ kpm). NOTE! Make sure the hoses are so routed that they can't get worn.
- Strip clamp the hoses to each other as shown.

DEUTSCH

- Die Schläuche zwischen der Servopumpe und dem Lenkgetriebe anschließen. Anziehmoment Druckschlauch (M14): 30 ± 3 Nm ($3 \pm 0,3$ kpm). Anziehmoment Rücklaufschlauch (M16): 42 ± 4 Nm ($4,2 \pm 0,4$ kpm). ACHTUNG! Darauf achten, daß die Servoschläuche frei liegen und nicht an Komponenten anliegen.
- Die Schläuche mit einem Bündelband gem. Abb. schellen.

FRANÇAIS

- Brancher les flexibles entre la pompe de direction et le boîtier de direction. Couple de serrage pour le flexible de refoulement (M14): 30 ± 3 Nm ($3,0 \pm 0,3$ m.kg). Couple de serrage pour le flexible de retour (M16): 42 ± 4 Nm ($4,2 \pm 0,4$ m.kg). ATTENTION! S'assurer que les flexibles d'assistance sont bien dégagés et ne frottent pas contre d'autres pièces.
- Attacher les flexibles ensemble avec un collier, comme le montre l'illustration.



SUOMI

- Liitä letkut tehostinpumpun ja ohjausvaihteen välille. Tiukkausmomentti paineletku (M14): 30 ± 3 Nm ($3 \pm 0,3$ kpm). Tiukkausmomentti paluuletku (M16): 42 ± 4 kpm. HUOM! Varmista, että tehostinletkut ovat vapaina hankaamalla mihinkään.
- Kiinnitä letkut toisiinsa nauhapitimellä kuten kuvassa.

ITALIANO

- Collegare i flessibili tra la servopompa e la scatola della sterzo. Coppia di serraggio flessibile di pressione (M14): 30 ± 3 Nm ($3 \pm 0,3$ kgm). Coppia di serraggio flessibile di ritorno (M16): 42 ± 4 Nm ($4,2 \pm 0,4$ kgm). N.B. Controllare che i flessibili del servosterzo non siano ostacolati.
- Fissare i flessibili con un nastro, come indicato dalla figura.

54376 23/DA118

SVENSKA

- Lägg på drivremmen, spänn den och dra fast servopumpen i konsolen.
- I satsen finns det två remmar, den kortare av de två remmarna skall användas på årsmodellerna t.o.m 1984 och den längre på årsmodellerna f.o.m 1985.

ENGLISH

- Fit the V-belt and tension it. Tighten the servo pump to the bracket.
- The kit contains two V-belts. The short shall be used for model years up to and incl. 1984 and the longer for later models.

DEUTSCH

- Den Antriebsriemen auflegen, diesen spannen und die Servopumpe in der Konsole anziehen.
- Im Satz sind zwei Riemen vorhanden, der kürzere muß für Modelle des Baujahres bis 1984, und der längere für Modelle des Baujahres ab 1985 verwendet werden.

FRANÇAIS

- Positionner la courroie d'entraînement, la tendre et serrer la pompe de direction dans la console.
- Le kit contient deux courroies, la plus courte devra être utilisée sur les modèles avant 1984 et la plus longue sur les modèles à partir de 1985 inclus.

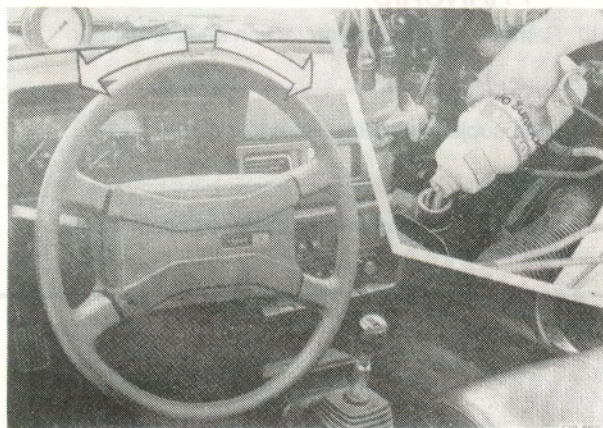
SUOMI

- Laita käyttöhihna paikoilleen, kiristä se ja kiinnitä tehostipumppu kannattimeen.
- Sarjassa on kaksi hihnaa, lyhyempää niistä käytetään vuosimalleihin 1984 saakka ja pitempää vuosimalleista 1985 lähtien.

ITALIANO

- Montare la chinghia di trasmissione, tendere e fissare la servopompa sul supporto.
- Nel kit ci sono due cinghie, la più corta delle due cinghie deve essere utilizzata sui modelli fino al 1984 e quella più lunga per i modelli a partire dal 1985.

54376 24/DA118



— SVENSKA —

- Fyll olja nästan upp till kanten i servobehållaren. Olja: ATF typ F eller G.
- Lufta systemet:
 - Vrid ratten mellan höger och vänster ändläge. Vrid upprepade gånger med jämn rörelse.
 - Fyll på olja efter hand och avbryt rattbrytningen när oljan har stabiliserat sig på rätt nivå.
 - Starta motorn, motorn skall gå på tomgång. Upprepa rattvridningen åt bägge hållen minst 3 ggr. Efterfyll vid behov.
- OBS! Se till att det hela tiden under urluftningen finns olja i oljebehållaren, annars kan skador uppstå på pumpen.
- Oljenivån kontrolleras med hjälp av oljestickan som sitter monterad på lockets undersida.

— ENGLISH —

- Fill oil almost up to the edge of the container. Oil: ATF type F or G.
- Vent the system:
 - Turn the steering wheel between left and right extreme positions. Do this several times at an even speed.
 - Top up with oil and stop when the oil level is stable at the right level.
 - Start the engine and let it idle. Turn the steering wheel as above at least three times. Top up with oil if necessary.
- NOTE! Make sure that there always is oil in the container. Lack of oil will damage the steering gear.
- The oil level is checked with the oil stick fitted on the lid.

— DEUTSCH —

- Öl bis fast zur Kante des Servobehälters auffüllen. Ölorte: ATF, Typ F oder G.
- Die Anlage entlüften:
 - Das Lenkrad bis zum rechten und linken Anschlag drehen. Das Lenkrad einige Male mit gleichmäßigen Bewegungen drehen.
 - Öl nach und nach einfüllen und die Lenkradbewegungen unterbrechen, wenn der richtige Ölstand erreicht ist.
 - Den Motor anlassen und im Leerlauf laufen lassen. Die Lenkraddrehung nach rechts und links mindestens noch dreimal wiederholen und bei Bedarf Öl nachfüllen.
- ACHTUNG! Darauf achten, daß während der Entlüftung Öl im Ölbehälter vorhanden ist, da ansonsten die Pumpe beschädigt werden kann.
- Der Ölstand wird mit einem Ölmeßstab kontrolliert, der auf der Unterseite des Deckels montiert ist.

— FRANÇAIS —

- Faire le plein d'huile presque jusqu'au bord du réservoir. Huile: ATF type F ou G.
- Purger le système:
 - Tourner le volant entre les positions limites, à droite et à gauche. Répéter cette opération plusieurs fois d'un mouvement régulier.
 - Faire l'appoint d'huile au fur et à mesure, arrêter de tourner le volant lorsque le niveau d'huile s'est stabilisé à un niveau correct.
 - Démarrer le moteur, le moteur doit tourner au ralenti. Recommencer à tourner le volant d'une butée à l'autre, au moins trois fois. Faire l'appoint si nécessaire.
- ATTENTION! S'assurer, pendant la purge, qu'il y a toujours de l'huile dans le réservoir pour ne pas risquer d'endommager la pompe de direction.
- Vérifier le niveau d'huile avec la jauge se trouvant sur la face inférieure du couvercle.

— SUOMI —

- Täytä öljyä tehostinsäiliöön melkein yläreunaan saakka. Öljy: ATF tyyppi F tai G.
- Tyhjennä ilma järjestelmästä:
 - Käännä ohjauspyörää oikeasta ääriasennosta vasempaan. Toista se tasaisin liikkein joitakin kertoja.
 - Lisää öljyä vähitellen ja lakkaa ohjauspyörän kääntäminen, kun öljy on asettunut oikealle tasolle.
 - Käynnistä moottori ja anna moottorin käydä joutokäynnillä. Toista ohjauspyörän liikkeet molempiin suuntiin vähintään 3 kertaa. Jälkitäytä öljyä tarvittaessa.
- HUOM! Varmista, että öljysäiliössä on koko ajan öljyä ilmantyhjennyksen aikana, muutoin pumppu voi vioittua.
- Öljytason korkeus tarkastetaan mittapuikolla, joka sijaitsee kannen alla.

— ITALIANO —

- Rabboccare con olio fino all'estremità del serbatoio del servosterzo. Olio: ATF tipo f o G.
- Spurgare l'impianto:
 - Girare il volante tra le posizioni finali a destra e a sinistra. Girare più volte con movimento uniforme.
 - Rabboccare con olio man mano e interrompere il movimento del volante quando l'olio ha raggiunto un livello corretto.
 - Avviare il motore al minimo. Ripetere il movimento con il volante almeno tre volte su entrambi i lati. Rabboccare in caso necessario.
- N.B. Verificare che durante l'operazione di spurgo ci sia olio sufficiente nel serbatoio. In caso contrario si possono verificare danni alla pompa.
- Il livello dell'olio si controlla mediante un'asticella montata dentro il coperchio.

26

—SVENSKA—

- Sätt dit skyddskåpan under motorn.

—ENGLISH—

- Reinstall engine cover.

—DEUTSCH—

- Die Schutzhaube unter den Motor anbringen.

—FRANÇAIS—

- Remettre le capot de protection sous le moteur.

—SUOMI—

- Laita suojakotelo takaisin moottorin alle.

—ITALIANO—

- Montare il coperchio di protezione sotto il motore.

54376 26/DA118

27

—SVENSKA—

- Skruva fast framhjulen enligt tidigare gjord märkning samt palla ner vagnen.
Åtdragningsmoment 115 ± 15 Nm ($11,5 \pm 1,5$ kpm).

—ENGLISH—

- Reinstall the front wheels as per marking and jack down the car.
Tightening torque 115 ± 15 Nm ($11,5 \pm 1,5$ kpm).

—DEUTSCH—

- Die Vorderräder gemäß der Kennzeichnung anschrauben und das Fahrzeug absenken.
Anziehmoment 115 ± 15 Nm ($11,5 \pm 1,5$ kpm).

—FRANÇAIS—

- Visser les roues avant suivant le repérage effectué à la dépose et remettre le véhicule sur ses roues.
Couple de serrage: 115 ± 15 Nm ($11,5 \pm 1,5$ m.kg).

—SUOMI—

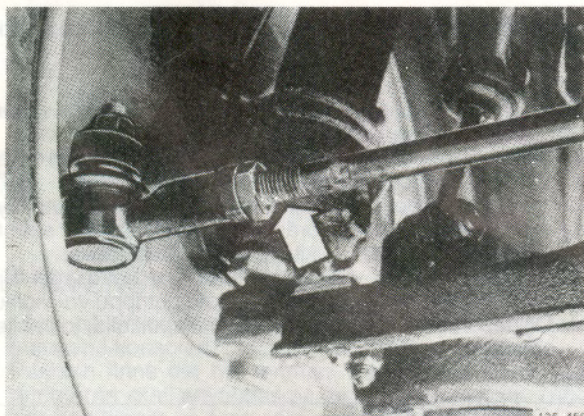
- Kierrä pyörä paikoilleen aikaisemmin tehtyjen merkintöjen mukaan ja laske auto alas pukeilta.
Tiukkausmomentti 115 ± 15 Nm ($11,5 \pm 1,5$ kpm).

—ITALIANO—

- Fissare le ruote anteriori rispettando i segni effettuati precomenti 115edentemente. Abbassare il veicolo.
Coppia di serraggio 115 ± 15 Nm ($11,5 \pm 1,5$ kgm).

54376 27/DA118

28



—SVENSKA—

- Kontrollera och justera toe-in och rattläge. Toe-in servostyrning $16^\circ \pm 8^\circ$.
- Rostskyddsbehandla styrstagsgångorna med tunnflytande rostskyddsmedel.

—ENGLISH—

- Check and adjust toe-in and steering wheel position. Toe-in servo steering: $16^\circ \pm 8^\circ$.
- Apply thin anti-rust agent to the steering rod threads.

—DEUTSCH—

- Die Vorspur und die Lenkradstellung überprüfen und einstellen. Vorspur, Servolenkung $16^\circ \pm 8^\circ$.
- Die Gelenkstangengewinde mit dünnflüssigem Rostschutzmittel bestreichen.

—FRANÇAIS—

- Vérifier et, si nécessaire ajuster, le pincement "toe-in" et la position du volant.
Princement, direction assistée: $16^\circ \pm 8^\circ$.
- Traiter les filetages des barres de direction contre la corrosion avec un antirouille fluide.

—SUOMI—

- Tarkasta pyörien auras kulma (toe-in) ja ohjauspyörän asento.
Auras kulma (toe-in) tehostinohjaus $16^\circ \pm 8^\circ$.
- Ruostesuojaaja ohjaustuet notkealla ruosteenestoaineella.

—ITALIANO—

- Controllare e regolare le ruote e la posizione del volante. Convergenza servosterzo $16^\circ \pm 8^\circ$.
- Passare dell'anticorrosivo fluido sulle filettature della barra dello sterzo.

5437628A/DA118